

3B FILTERS INC.



于1978年开始
从事专业制造过滤器



88 系列 6000 PSI

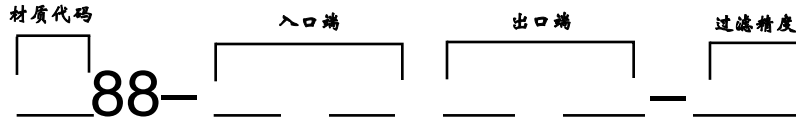
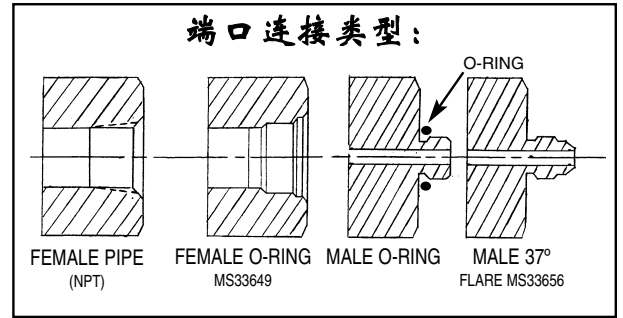
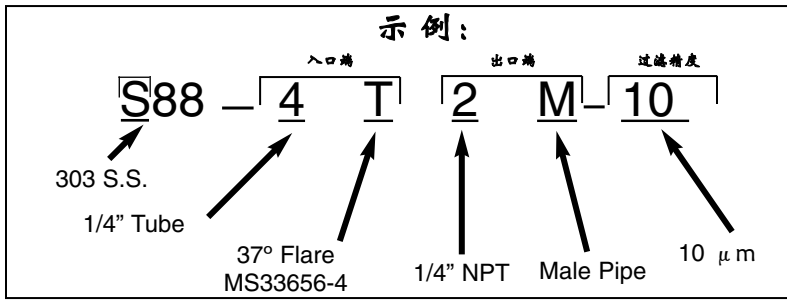
多功能紧凑型在线过滤器

过载压力: 9000 PSI
爆裂压力: 24000 PSI

88系列微型、经济型过滤器将允许在狭小空间中的各种用途配套使用，
同时维持超精密保护，适用于您最关键的过滤应用。

- ★ 更容易更换滤芯.
- ★ 适用于需要额定值为 μm 等级精度的各种试验台.
- ★ 经济型高精度设计，降低库存成本.
- ★ S88紧凑型在线过滤器由303 S.S.或316不锈钢制成，精密打褶304不锈钢丝网或316烧结金属盘，可在-320°F至+550°F的温度下使用，适用于各种尺寸.
- ★ 快速交付.
- ★ 304丝网元件精密打褶，强度提高，有效面积增加.
- ★ 为您紧凑型产品空间而设计.
- ★ 选择多种 μm 级别过滤精度：范围从0.2~150 μm (绝对值).
- ★ 为您的特定应用,选择适合您自己的端口连接方式.
- ★ 可以通过拆卸滤芯组件进行清洁，并用溶剂或其他清洁溶液进行反冲洗；特殊入口和出口可根据要求提供.
- ★ 特殊材料配置可更加您的要求进行设计.
- ★ 所有产品都有用箭头标记流向.
- ★ 经济型的过滤器：实验室 - 测试台 - 仪表 - 气动系统 - 量规 - 液压系统等等.

产品命名规则



代码	外壳材质规格
G	316 S.S.
S	303 S.S.

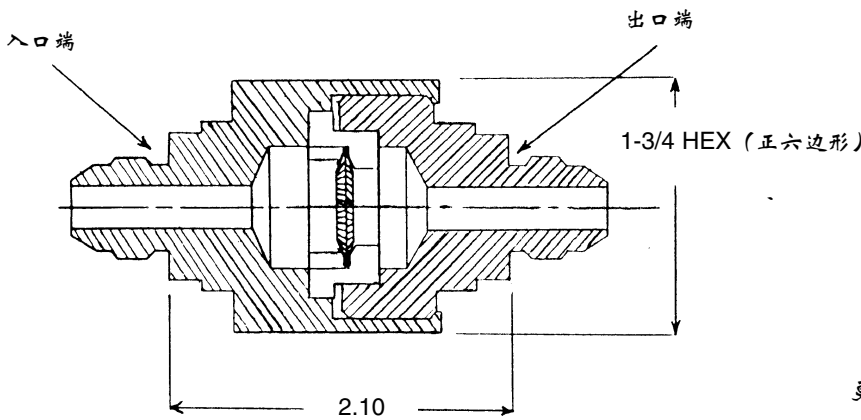
代码	连接规格	
	Pipe	Tube
1	1/8	-
2	1/4	1/8
3	3/8	3/16
4	1/2	1/4
6	-	3/8
8	-	1/2

接头类型

B = Female O-Ring MS33649	C = Compression
D = Male O-Ring	P = Female Pipe NPT
M = Male Pipe NPT	T = 37° Flare MS33656

过滤精度		
代码	额定标称	绝对值
10	2	10
15	2	15
18	5	20
25	10	25
40	20	40
75	40	75
100	75	100
150	100	150
300	200	300

金属烧结		
1 PM	.05	.20
2 PM	.20	.70
3 PM	.3	2
4 PM	.8	5



更换滤芯代码

88E



3BFilters (中国)

电话: 0755-86575299
 传真: 0755-82552964
 Web: www.3bfilters.cn