

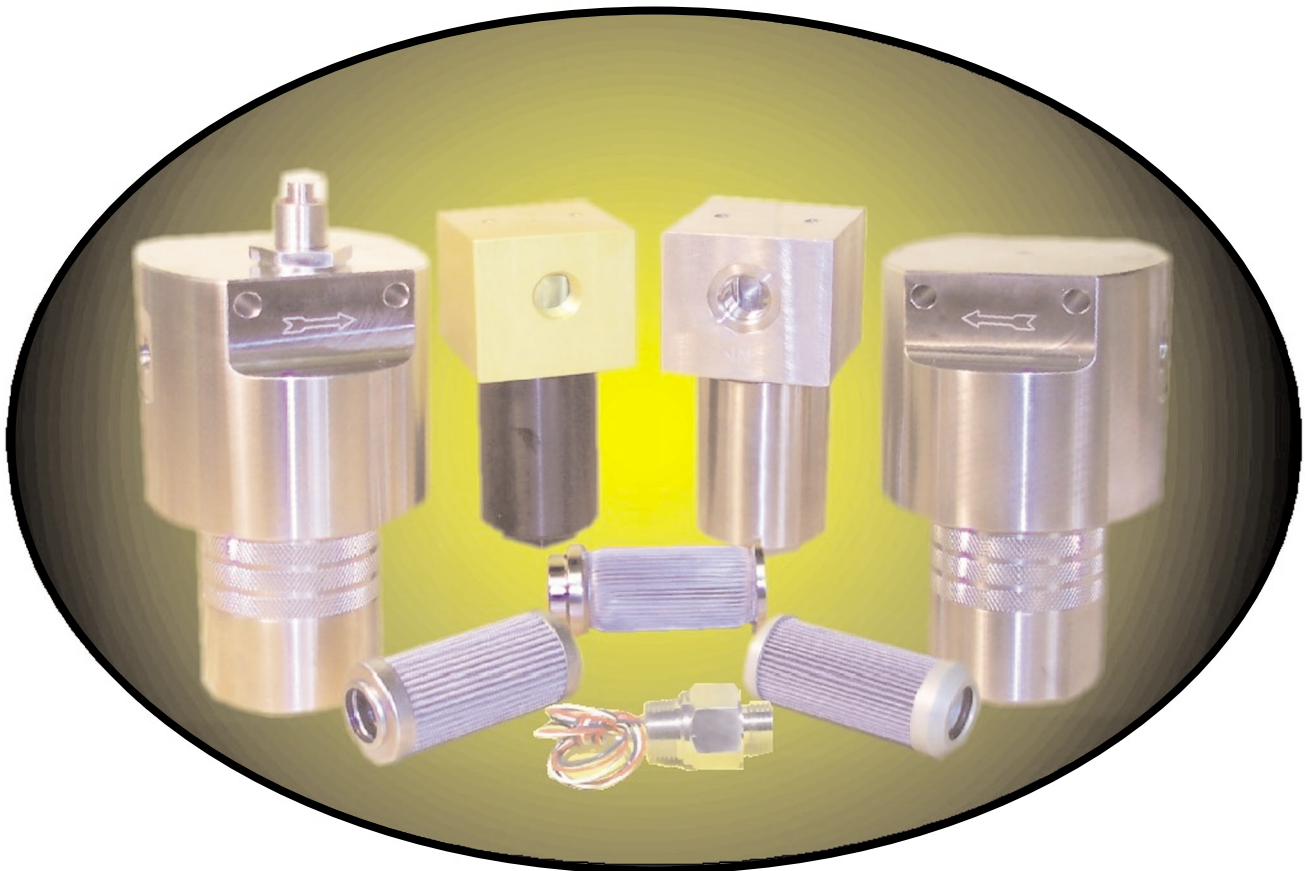
3B FILTERS INC.



于1978年开始
从事专业制造过滤器

8700 系列

工作压力： 30,000 PSI



我们拥有超过100,000种过滤器提供给您选择的同时，我们还提供MTO服务。

3B FILTERS INC.

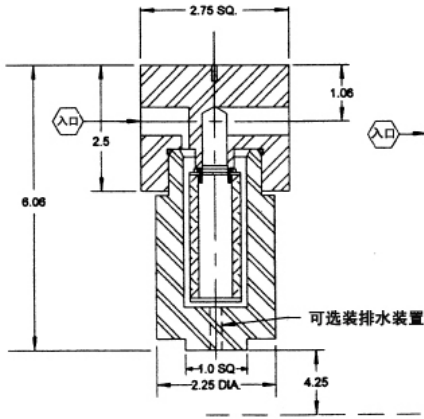
3B Filters (中国)

电话：0755-86575299

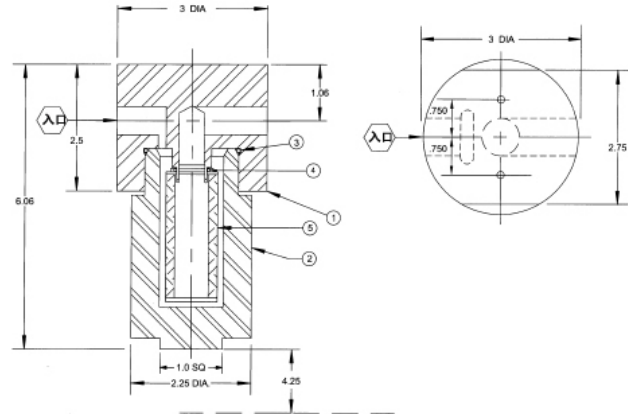
传真：0755-82552964

web: www.3bfilters.cn

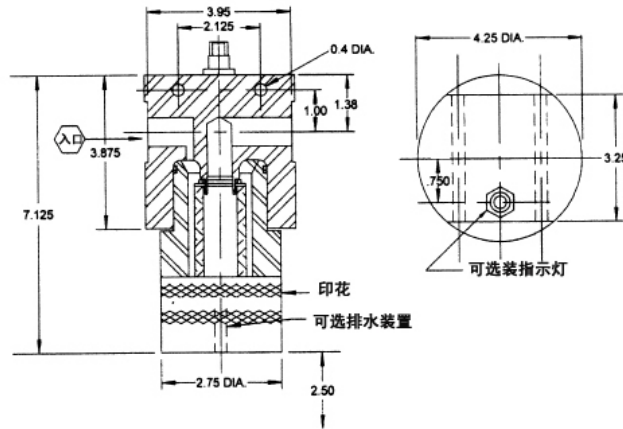
A8700 系列



G8700 系列



P8700 系列



技术规格参数

型号代码	A	G	P
外壳材质	铝合金	303/316 不锈钢	17-4PH
工作压力 (PSI)	2,000	6,000	20,000*
过载压力 (PSI)	3,000	9,000	30,000
爆裂压力(PSI)	8,000	24,000	100,000**
净重(kg.)	0.9	2.8	7.3

* NPT端口连接最大压力: 10,000-PSI
HP端口连接最大压力: 30,000-PSI

** 指示装置和旁路通道已经经过压力:
60,000 PSI 测试, 零泄漏。



3B Filters (中国)

电话: 0755-86575299

传真: 0755-82552964

web: www.3bfilters.cn

产品命名规则

过滤器选型规则：示例

G	87	9	8F	-	3M	D	S	-	V	B	BMP
A	B	C	D	E	F	G	H	I			

滤芯选型规则：示例

232	-	1PM	F	S
B		D	E	F

A

外壳材质

A	铝合金: 2,000 PSI
G	316 SS: 6,000-PSI
P	17-4 PH 20,000-PSI*

B

滤芯规格

9	232
---	-----

C

端口连接

代码	规格	可用性
2F	1/8-NPT	A,G,G1 & P*
4F	1/4-NPT	A,G,G1 & P*
6F	3/8-NPT	A,G,G1 & P*
8F	1/2-NPT	A,G,G1 & P*
4S	1/4-SAE	A,G, &G1
8S	1/2-SAE	A,G,&G1
1	1/4-MP	G1 & P
2	3/8-MP	G1 & P
3	9/16-MP	G1 & P

D

过滤精度

代码	标称	绝对	C	M	PM	W
1PM	0.2	0.5			x	
1M	N/A	1		x		
2PM	0.5	1			x	
3M	N/A	3		x		
3PM	1	3			x	
4PM	3	5			x	
6M	N/A	6		x		
10W	2	10				x
3C	3	10	x			
12M	N/A	12		x		
18W	5	18				x
10C	10	25	x			
25M	N/A	25		x		
25W	10	25				x
75W	40	75				x
100W	75	100				x
200W	100	200				x

C = 纤维
M = 微玻纤
PM = 316 金属烧结
W = 304 丝网

* 端口连接用NPT最大工作压力: 10,000-PSI
端口连接用HP最大工作压力: 30,000-PSI

E

崩溃压力等级

代码	规格说明
A	纤维: 150-PSI
C	微玻纤: 300-PSI
D	微玻纤: 3,250-PSI
E	304 不锈钢 丝网 4,5000-PSI
F	316 烧结 2,000-PSI

F

O-型圈技术规格说明

代码	材质	适用温度范围
N**	Nitrile(Buna)	-40° to 250°F
V**	Viton®	-20° to 400°F
E	Ethylene Propylene	-60° to 300°F
K	Kalrez®	-40° to 550°F
S	Teflon Encapsulated Viton Core	-4° to 400°F

**for 90- durometer add 9 to code (example: V9)
@DuPont (如: 90°, 就直接在V后加"9") .

如果用Teflon材质的应用工况压力超过6,000 - PSI, 请与我们联系.

G

配件

代码	技术规格	可用性
V	视觉指示	A,G, & P
E	电子指示	A,G, & P
D1	1/8-NPT Δ P Port	A,G
D2	1/4-NPT Δ P Port	A,G
D4	1/4-SAE Δ P Port	A,G
DMP	1/4-MP Δ P Port	P

H

旁路通电

B*	旁路通道
----	------

*插入压力被默认设置为: 50 PSID

请联系我们咨询所有附件和旁路的供货情况

I

排水装置

代码	技术规格	可用性
B1	1/8-NPT	A & G
B2	1/4-NPT	A & G
B4	1/4-SAE	A & G
BMP	1/4-MP	P



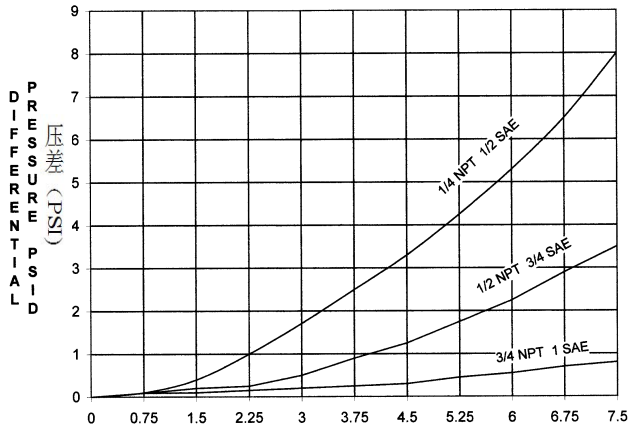
3B Filters (中国)

电话: 0755-86575299

传真: 0755-82552964

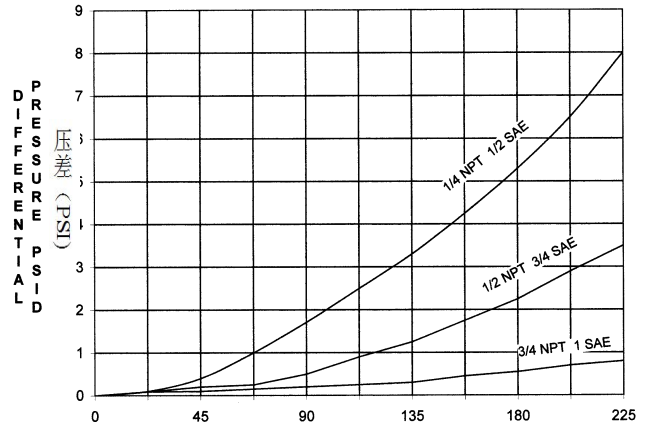
web:www.3bfilters.cn

8700 外壳流量 (没有滤芯)



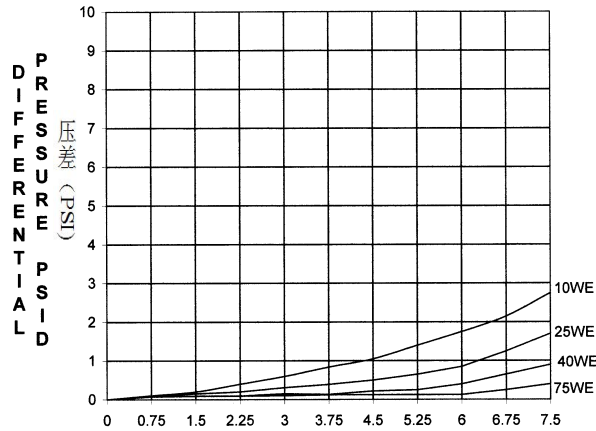
流量 (单位: GPM) 介质: 液压油, 黏度: 100SSU

8700 外壳流量 (没有滤芯)



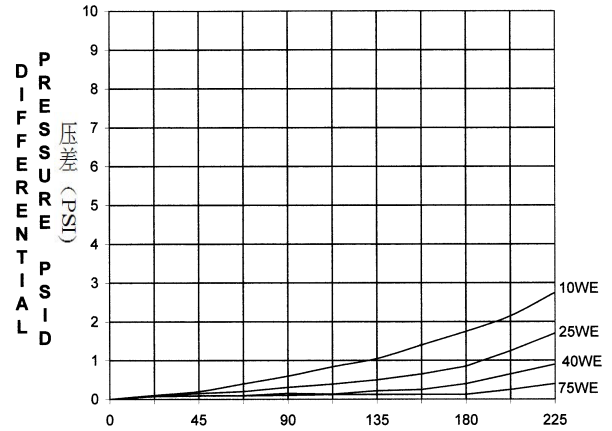
流量 (单位: SCFM), 介质: 空气

232 系列不锈钢丝网滤芯



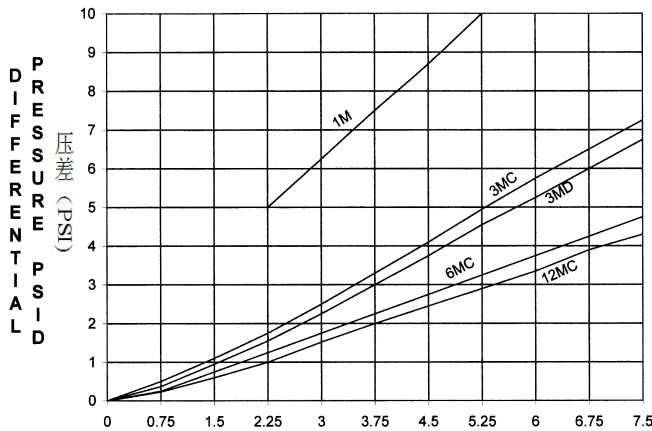
流量 (单位: GPM) 介质: 液压油, 黏度: 100SSU

232 系列不锈钢丝网滤芯



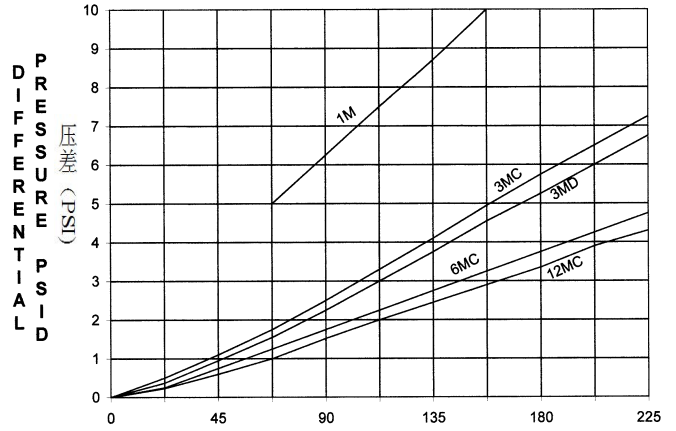
流量 (单位: SCFM), 介质: 空气

232 系列玻纤滤芯



流量 (单位: GPM) 介质: 液压油, 黏度: 100SSU

232 系列玻纤滤芯



流量 (单位: SCFM), 介质: 空气



3B Filters (中国)

电话: 0755-86575299

传真: 0755-82552964

web: www.3bfilters.cn