



于1978年开始
从事专业制造过滤器

8500 系列

工作压力：6,000 PSI



我们拥有超过100,000种过滤器提供给您选择的同时，我们还提供MTO服务。

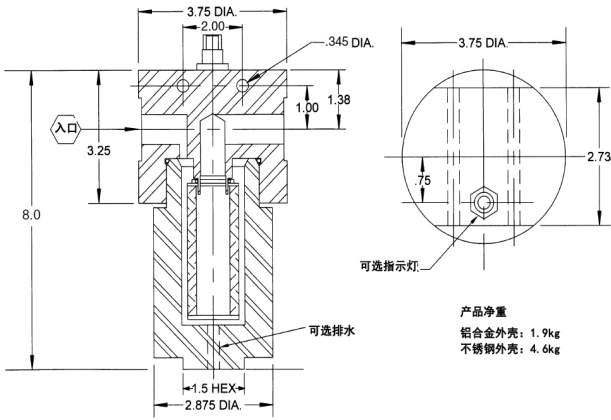


463B Filters (中国)

电话：0755-86575299
传真：0755-82552964

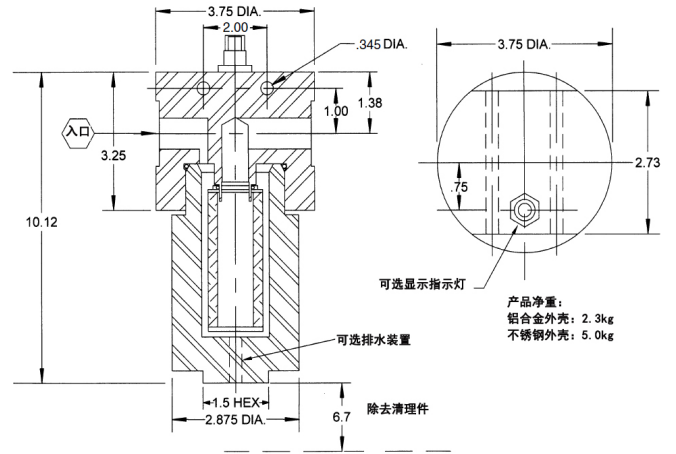
Wed: www.3bfilters.cn

规格型号: 10 GPM / 233系列滤芯



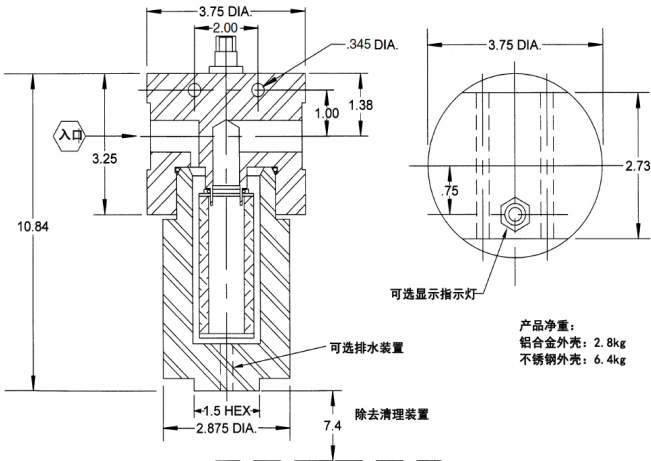
产品净重:
铝合金外壳: 1.9kg
不锈钢外壳: 4.6kg

规格型号: 16GPM / 234系列滤芯



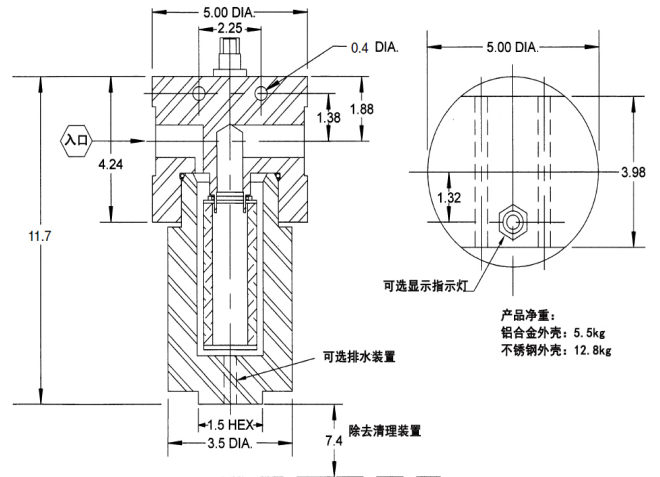
产品净重:
铝合金外壳: 2.3kg
不锈钢外壳: 5.0kg

规格型号: 24 GPM / 284系列滤芯



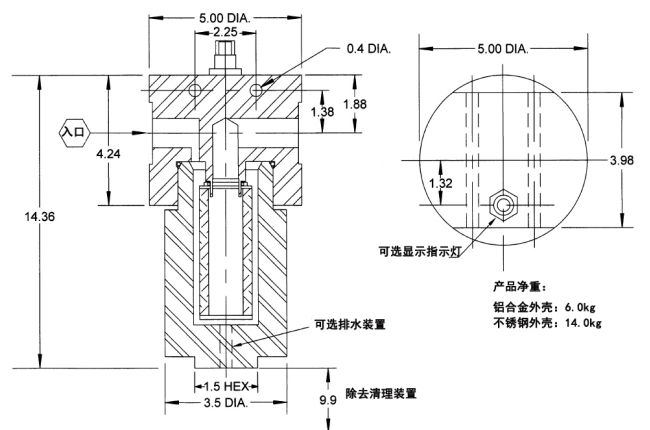
产品净重:
铝合金外壳: 2.8kg
不锈钢外壳: 6.4kg

规格型号: 35 GPM / 285系列滤芯



产品净重:
铝合金外壳: 5.5kg
不锈钢外壳: 12.8kg

规格型号: 50 GPM / 286系列滤芯



产品净重:
铝合金外壳: 6.0kg
不锈钢外壳: 14.0kg

压力等级规格

外壳	A	S	G
构造材质	铝合金	303 不锈钢	316 不锈钢
工作压力 (psi)	5,000	6,000	6,000
过载压力 (psi)	7,500	9,000	9,000
爆裂压力 (psi)	20,000	24,000	24,000

产品命名规则

过滤器选型规则：示例

A 8550-N10WE-ACCESSORIES										
T	T	T	T	T	T	T	T	T	T	T
A	B	C	D	E	F	G	H	I		

滤芯选型规则：示例

233		- 25M		D	V
T	T	T	T	T	T
C	E	F	D		

(滤芯规格见下页压力-流量曲线图)

C

端口规格

流量	GPM	10	16	24	35	50
	SCFM	300	600	1200	2500	4000
接口规格		系列代码				
滤芯规格:		233	234	284	285	286
¼" NPT		25	27	29		
⅜" NPT		38	40	42		
½" NPT		50	52	54		
¾" NPT		75	77	79		
1" NPT		86	88	90	92	94
1 ¼ NPT					96	98
1 ½ NPT					97	99
¼" S.A.E.	05					
⅜" S.A.E.	10	12	14	16	18	
½" S.A.E.-8	15	17	19	51	53	
¾" S.A.E.-12	35	37	39	55	57	
1" S.A.E.-16	41	43	45	47	49	
1 ¼" S.A.E.-20				65	67	
1 ½" S.A.E.-24				85	87	

D

O-型圈技术参数规格

代码	材质	适用温度范围
N**	Nitrile(Buna)	-40° to 250°F
V**	Viton®	-20° to 400°F
E	Ethylene Propylene	-60° to 300°F
K	Kalrez®	-40° to 550°F
S	Teflon Encapsulated Viton Core	-4° to 400°F

**for 90- durometer add 9 to code (example: V9) @DuPont (如: 90°, 就直接在V后加“9”)

A

外壳材质	
A	铝合金
S	303 不锈钢
G	316 不锈钢

B

压力等级-材质	
85	铝合金 5000 PSI
85	303, 316 不锈钢 6000 PSI

E

过滤精度等级

代码	标称	绝对	W	C	M
3C	3	10		x	
10C	10	25		x	
1M	-	1			x
3M	-	3			x
6M	-	6			x
12M	-	12			x
25M	-	25			x
10W	2	10	x		
18W	5	18	x		
25W	10	25	x		
75W	40	75	x		
150W	100	150	x		
1PM	.05	.20			
2PM	.20	.70			
3PM	.30	2			
4PM	.80	5			

NOTE:
C = Cellulose
M = Microglass
W = S.S. wire mesh
PM = Sintered Metal

F

崩溃压力等级

代码	规格说明
A	纤维 150-PSI
B	纤维300-PSI
C	玻纤 300-PSI
D	玻纤 3,250-PSI
E	304 丝网 4,500-PSI
F	316 烧结 2,000-PSI

G

配件

V	视觉指示 ***
E	电子指示 ***
D1	1/8 NPT △ P Port
D2	1/4 NPT △ P Port
D4	1/4 SAE △ P Port
DC	DIN - 连接器(包括 E)

H

B* - 旁路**

* 插入压力
被默认设置为:
50 PSI.

** 侧空旁路不可用
△ P Port

I

排水装置规格

B1	1/8 NPT
B2	1/4 NPT
B4	1/4 SAE

*** 超出压力极限请与我们联系。

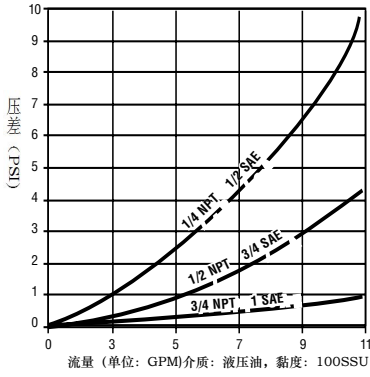


3B Filters (中国)

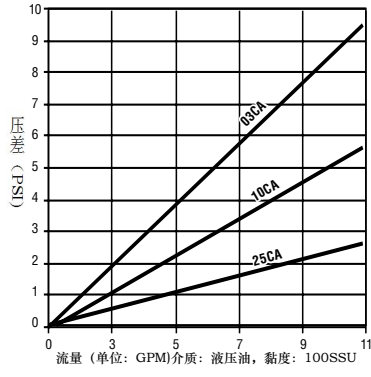
电话: 0755-86575299
传真: 0755-82552964
web: www.3bfilters.cn

压力-流量曲线图

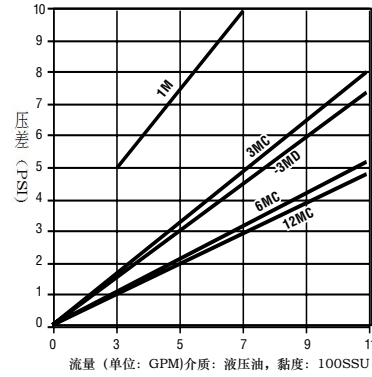
外壳流量 (没有滤芯)



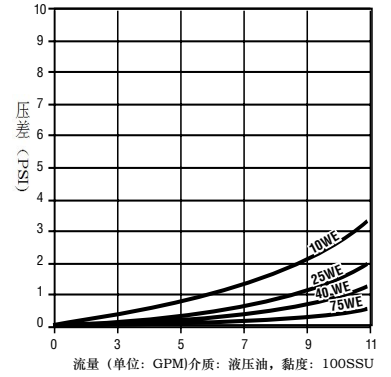
233系列纤维滤芯



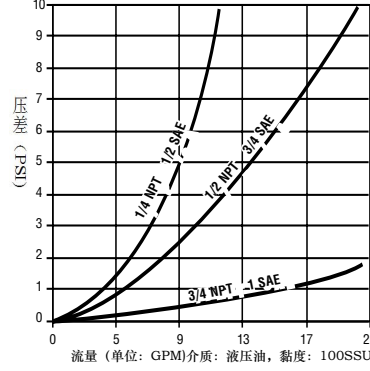
233系列玻纤滤芯



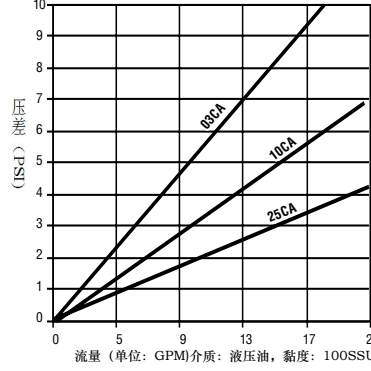
233系列不锈钢丝网滤芯



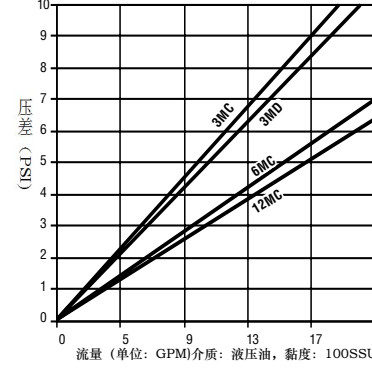
外壳流量 (没有滤芯)



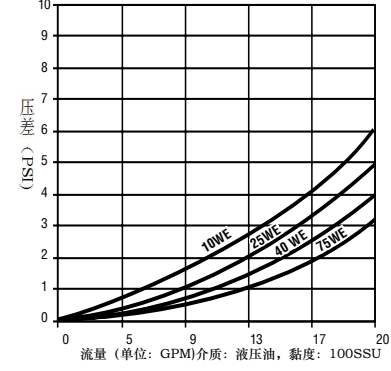
234系列纤维滤芯



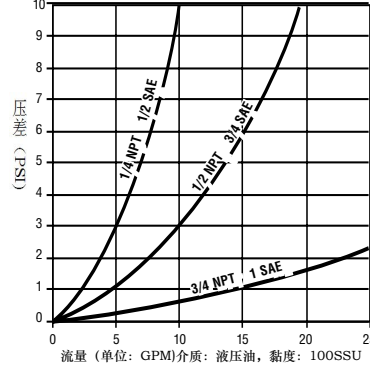
234系列玻纤滤芯



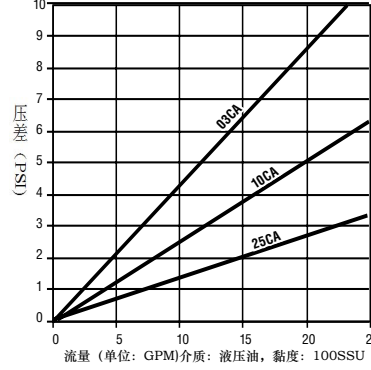
234系列不锈钢丝网滤芯



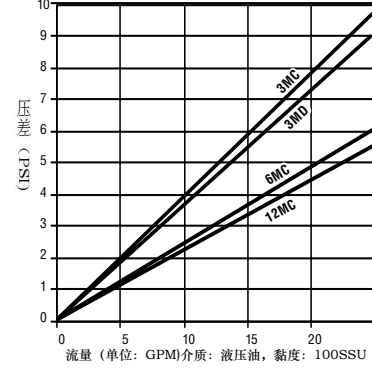
外壳流量 (没有滤芯)



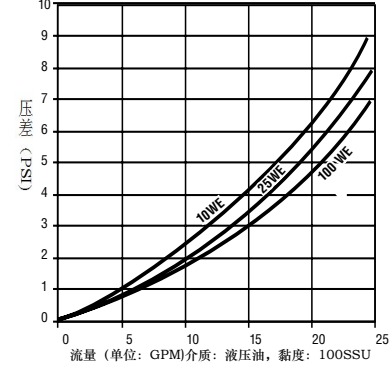
284系列纤维滤芯



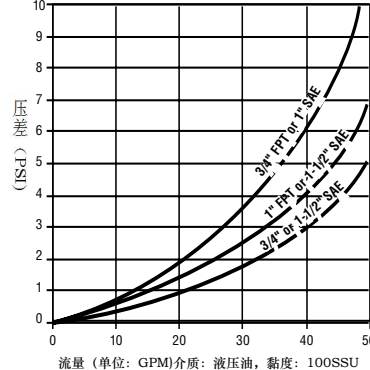
284系列玻纤滤芯



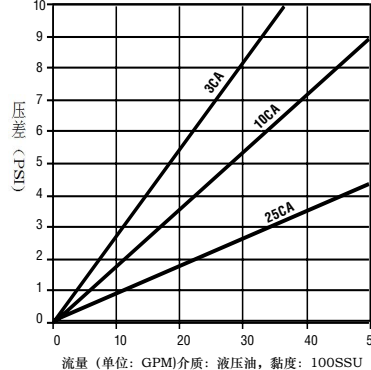
284系列不锈钢丝网滤芯



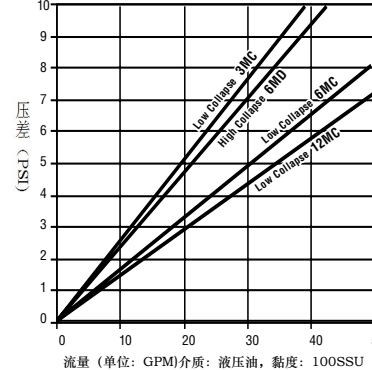
外壳流量 (没有滤芯)



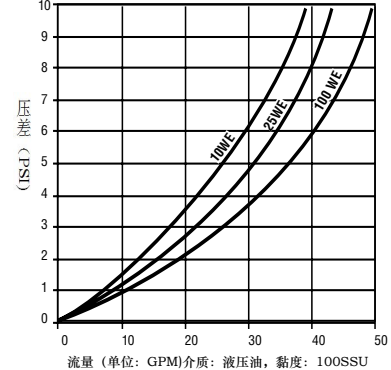
285系列纤维滤芯



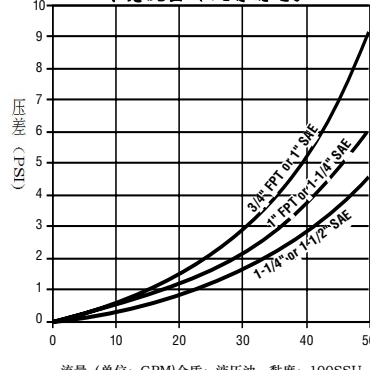
285系列玻纤滤芯



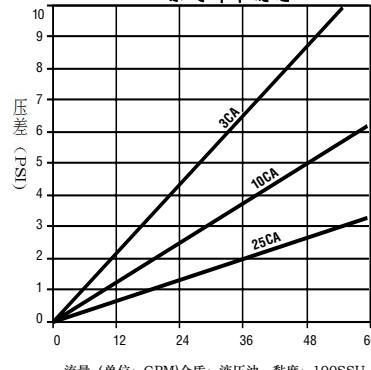
285系列不锈钢丝网滤芯



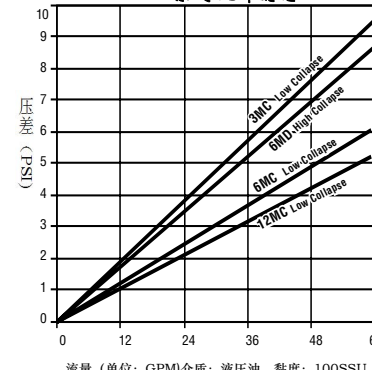
外壳流量 (没有滤芯)



286系列纤维滤芯



286系列玻纤滤芯



286系列不锈钢丝网滤芯

